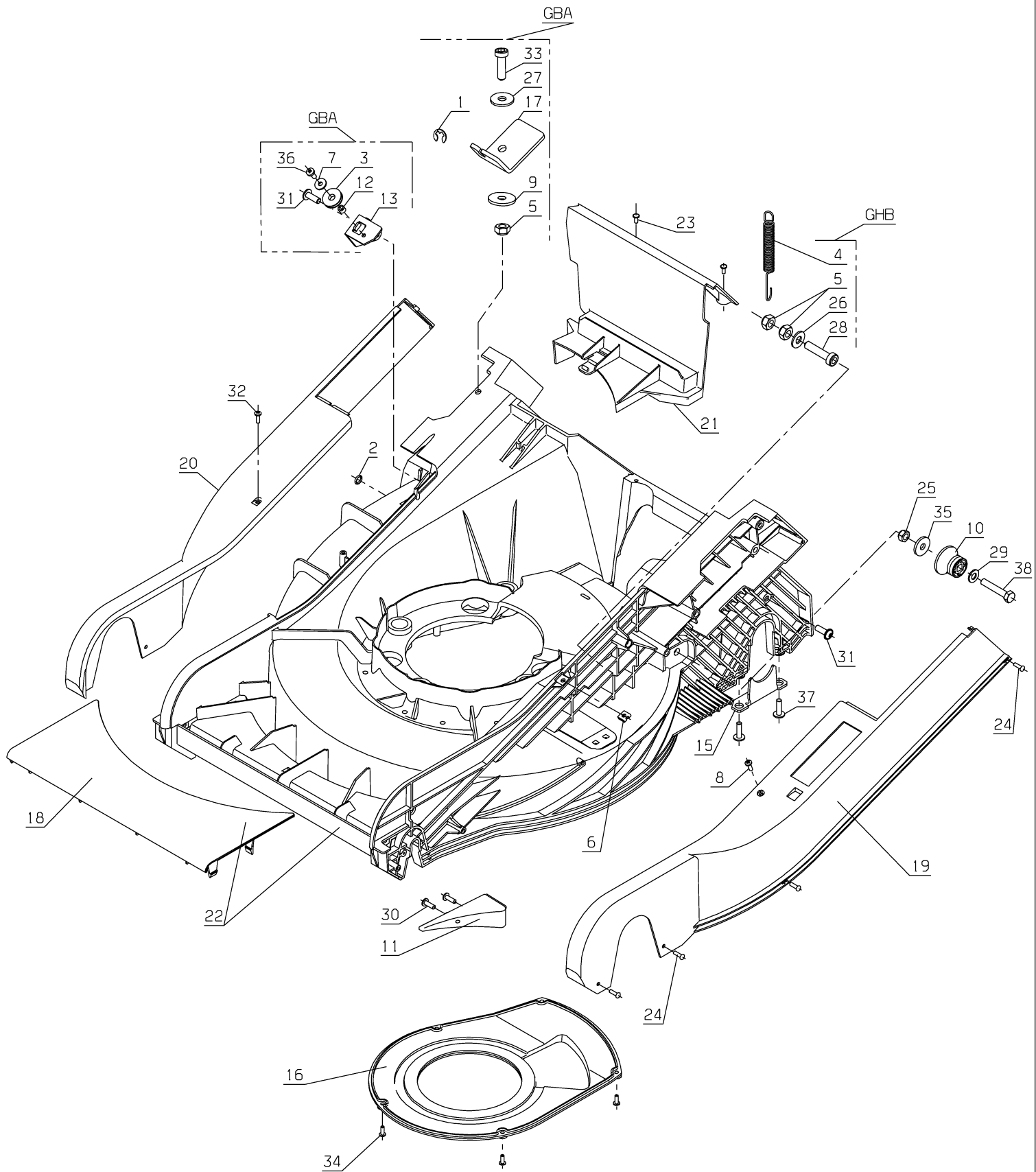


**VIVA 48**

**GBA**

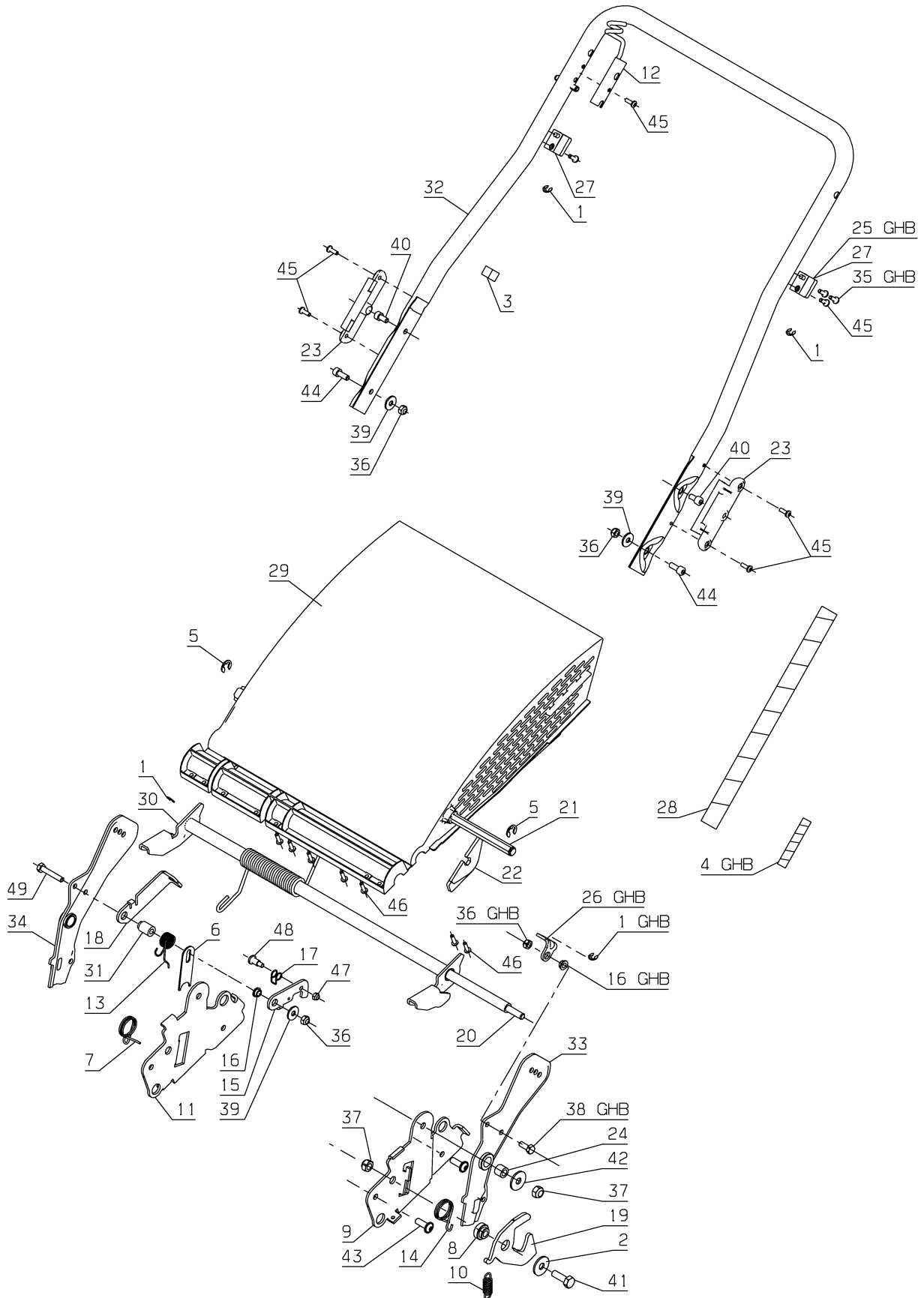
**GBE**

**GHB**



## 340.01

Rep	Réf ETESIA	F	D	E
1	1540	CIRCLIPS 5	SEEGERING	CIRCLIP 5
2	1830	JOINT TORIQUE	O RING	O RING
3	5070	POULIE EMBRAYAGE	KUPPLUNGSSCHEIBE	CLUTCH PULLEY
4	5203	RESSORT RAPPEL	SPANNFEDER	RETURN SPRING
5	5232	ECR.AUTOFR.HM6 DIN	STOPMUTTER HM 6 DIN	SELF-LOCKING NUT
6	6178	ECROU NUL601 PH	CLIPSMUTTER	CLIP NUT
7	21481	RDLE PL.A 5,3	SCHEIBE	WASHER
8	21585	VIS TOLE BZ 4,2X9,5	SCHRAUBE BZ 4,2X9,5	SCREW BZ 4,2X9,5
9	22029	RDLE PL.B 6,5DIN69	BEILAGSCHEIBE B 6,5	FLAT WASHER 6,5
10	23623	PLOT RESSORT	FEDERBOLZEN	SPRING SHAFT
11	24602	SEMELLE NOIRE	SCHWARTZE SOHLE	BASE PLATE BLACK
12	41547	ENTRET.ROULETTE	HÜLSE	SPACER
13	41562	SUPPORT	HALERUNG	BRACKET
15	43021	BRIDE POUR MANCHON	BEFESTIGUNGSFLANSCH	FIXING FLANGE
16	43050	CACHE EMB.FR.LAME	MESSER KUPPLUNG ABD	BLADE CLUTCH COVER
17	43113	BUTEE CABLE DEMARR.	STARTERKABEL ANSCHL	STARTER CABLE STOP
18	43153	CACHE	ABDECKUNG	COVER
19	43155	CACHE GAUCHE	LINKE ABDEKUNG	LEFT COVER
20	43156	CACHE DROIT	RECHTE ABDECKUNG	RIGHT COVER
21	43157	FERMETURE CARC.	HAUBE ABSCHLUSS	FRAME CLOSING
22	43309	ENS.CARCASSE	HAUBE	FRAME
23	71048	VIS EJOT-PT KA40X10	SCHRAUBE PT KA40X10	BOLT EJ.PT KA40X10
24	71051	VIS EJOT-PT KA40X14	SCHRAUBE PT KA40X14	BOLT EJ.PT KA40X14
25	71074	ECROU AUTOFR.HM8	STOPMUTTER HM8	NUT HM8
26	71075	RDLE PL.M 6N	SCHEIBE	WASHER
27	71096	RDLE PL.B 6,4	BEILAGSCHEIBE B6,4	WASHER B6,4
28	71161	VIS CHC M6X25	SCHRAUBE CHC M6X25	BOLT CHC M6X25
29	71187	RDLE PL.A 8,4 ST	UNTERLEGSCHIEB.A8,4	WASHER A 8,4
30	71206	VIS EJOT-PT KA50X16	SCHRAUBE PT KA50X16	BOLT EJ.PT KA50X16
31	71276	VIS EJPT K 70X20	SCHRAUBE EJPT 70X20	SCREW EJPT K70X20
32	71279	VIS B4.2-13 4.6	SCHRAUB B4.2-13 4.6	SCREW B.42-13 4.6
33	71285	VIS CHC M6X20	SCHRAUBE M6X20	SCREW M6X20
34	71299	VIS EJPT KA 40X14	SCHRAUBE EJPT 40X14	SCREW EJPT KA 40X14
35	71311	RONDELLE 8X30X2,5	SCHEIBE 8X30X2,5	WASHER 8X30X2,5
36	71349	VIS AUTOTAR.CM5X12	SCHRAUBE CM 5X12	SCREW CM 5X12
37	71365	VIS EJ WN1451 60X20	SCHRAUBE 145160X20	SCREW WN145160X20
38	71377	VIS H M8-45 8.8	SCHRAUBE H M8X45	SCREW H M8X45

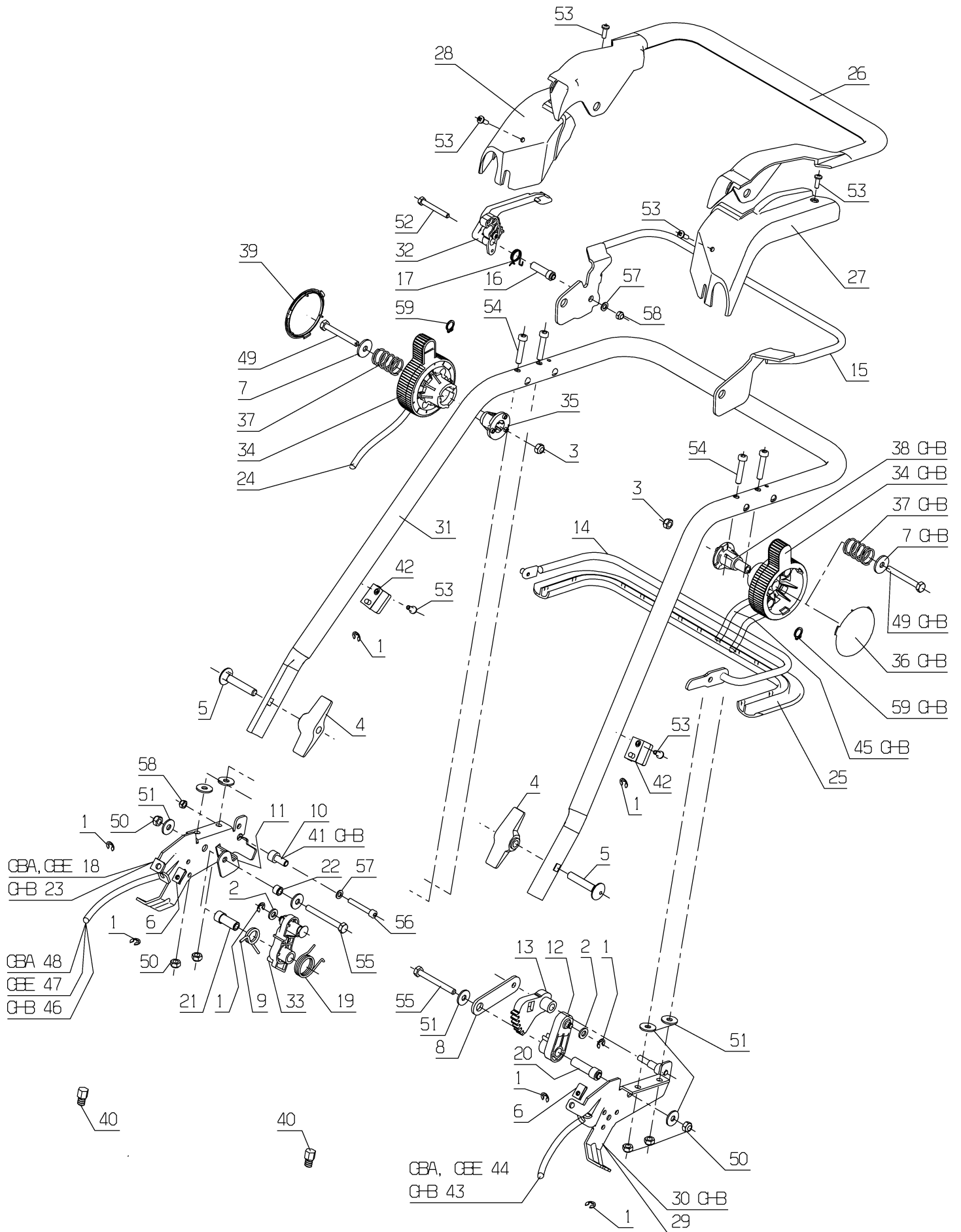


## 341.01

Rep	Réf ETESIA	F	D	E
1	1540	CIRCLIPS 5	SEEGERING	CIRCLIP 5
2	5508	RDLE DIAM. 9X29X2	SCHEIBE 9X29X2	WASHER 9X29X2
3	20597	ENTRETOISE CABLE	KABELABSTABDSTÜCK	CABLE SLEEVE
4	24129	GAINIE DIA.4	SCHUTZSCHLAUCH DIA4	PROTECTIVE COATING
5	24684	ANNEAU TRUARC 8 DI	SICHERUNGSRING 8 DI	TRUARC RING
6	41020	PATTE SECU,DEFL	DEFLEKTOR SICHERUNG	DEFLECTOR NOTCH
7	41408	RESSORT	FEDER	SPRING
8	41411	BAGUE VERROU	SCHLIESSRING	LOCKING RING
9	41412	PLATINE GAUCHE	LINKE PLATTE	LEFT PLATE
10	41413	RESSORT TRACTION	FEDER	SPRING
11	41414	PLATINE DROITE	RECHTE PLATTE	RIGHT PLATE
12	41416	SUPPORT LANCEUR	ANLASSER HALTERUNG	STARTER BRACKET
13	41424	RESSORT SECU.DEFL.	FEDER	SPRING
14	41426	RESSORT TORSION	FEDER	SPRING
15	41429	CROCHET SECU.DEFL.	DELEKTOR HAKEN	DEFLECTOR HOOK
16	41430	ENTRETOISE	HÜLSE	WASHER
17	41431	GUIDE CABLE	KABEL FÜHRUNG	CABLE GUIDE
18	41432	BUTEE SECU.DEFL.	DEFLEKTOR ANSCHLAG	DEFLECTOR STOP
19	41433	VERROU GUIDON 2001	LENKERVERRIEGEL.01	HANDLE BAR LOCK2001
20	43011	AXE DE LIAISON	VERBINDUNGSBOLZEN	SHAFT
21	43015	RENFORT DEFL.	DEFLEK.VERSTÄRKUNG	DEFLEC.REINFORCING
22	43056	TOLE DE RENFORT	VERSTÄRKUNGSPLATTE	REINFORCING PLATE
23	43071	SUPPORT GUIDAGE	FÜHRUNGSHALTERUNG	GUIDE BRACKET
24	43075	BAGUE ARTICUL.	RING	RING
25	43085	BUTEE REGLABLE	VERSTELLBARER ANSC.	ADJUSTABLE STOP
26	43094	BUTEE CABLE 3 VIT.	3 GÄNG KABEL ANSCHL	3 SPEED CABLE STOP
27	43105	BUTEE CABLE	KABELANSCHLAG	CABLE STOP
28	43114	GAINIE SPI D9 1METRE	HÜLLE SPI. D.9 1MET	SLEEVE SPI D9 1MET.
29	43154	DEFLECTEUR	DEFLEKTOR	DEFLECTOR
30	43253	TUBE COMPLET	KOMPLETTE STANGE	COMPLET BAR
31	43258	DOUILLE SECU.DEFL.	DEFLEKTOR HÜLSE	DEFLECTOR BUSH
32	43271	GUIDON INFERIEUR	UNTE.LENKSTANGENTE	LOWER HANDLE BAR
33	43293	BRAS GAUCHE	LINKER ARM	ARM LEFT
34	43294	BRAS DROIT	RECHT.ARM	RH ARM
35	71050	VIS EJOT-PT KA40X12	SCHRAUBE PT-KA40X12	BOLT EJ.PT KA40X14
36	71073	ECROU AUTOFR.HM6	STOPMUTTER HM6	SELF LOCKING NUT
37	71074	ECROU AUTOFR.HM8	STOPMUTTER HM8	NUT HM8
38	71084	VIS HM 6X16 DIN933	SCHRAUBE HM6X16	BOLT HM6X16 DIN 933
39	71096	RDLE PL.B 6,4	BEILAGSCHEIBE B6,4	WASHER B6,4
40	71232	VIS CHC 6X12-8,8	IMBUSSCHRAUBE M6X12	CHC SCREW M6X12
41	71273	VIS H M8X25	SCHRAUBE H M8X25	SCREW H M8X25
42	71274	RDLE PLATE B8.4	SCHEIBE B8.4	WASHER B8.4
43	71276	VIS EJPT K 70X20	SCHRAUBE EJPT 70X20	SCREW EJPT K70X20
44	71278	VIS CHC M6X16	SCHRAUBE CHC M6X16	SCREW CHC M6X16
45	71279	VIS B4.2-13 4.6	SCHRAUB B4.2-13 4.6	SCREW B.42-13 4.6
46	71299	VIS EJPT KA 40X14	SCHRAUBE EJPT 40X14	SCREW EJPT KA 40X14
47	71308	ECROU H FR M5,8	STOPMUTTER M5	LOCK NUT M5
48	71351	VIS EPAULEE	SCHRAUBE	SCREW

49	71380	VIS TH M6X35	SCHRAUBE TH M6X35	SCREW TH M6X35
----	-------	--------------	-------------------	----------------





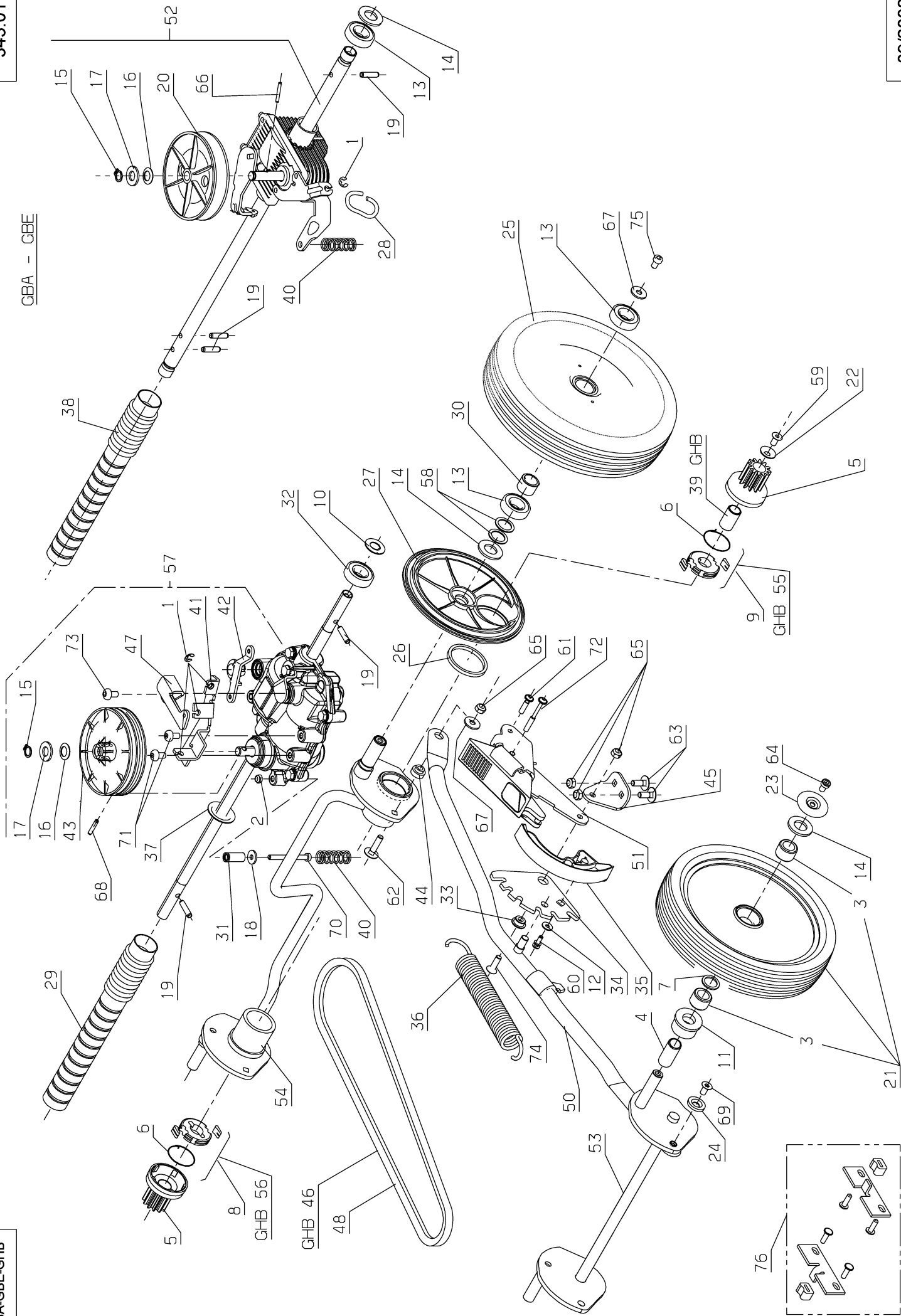


## 342.01

Rep	Réf ETESIA	F	D	E
1	1540	CIRCLIPS 5	SEEGERING	CIRCLIP 5
2	2235	RDLE PL.A 6,4DIN12	SCHEIBE A 6.4	WASHER A6.4
3	5232	ECR.AUTOFR.HM6 DIN	STOPMUTTER HM 6 DIN	SELF-LOCKING NUT
4	7036	ECROU PAPILLON M8	FLÜGELMUTTER M8	WING NUT M8
5	20520	VIS JAPV M8 X 45	SCHRAUBE M8 X 45	BOLT 8X45
6	21436	ECROU NUL 530	CLIPSMUTTER	CLIPS NUT
7	22029	RDLE PL.B 6,5DIN69	BEILAGSCHEIBE B 6,5	FLAT WASHER 6,5
8	41211	RENFORT ARCEAU	VERSTÄRKUNG	REINFORCING PIECE
9	41422	RESSORT DEVERROUILL	FEDER	SPRING
10	41502	DOUILLE LOQUET	HÜLSE	BUSH
11	41507	BUTEE ENTRAINEUR	KABELTRÄGER ANSCH.	CABLE DRIVER STOP
12	41512	PIGNON AVANCE	ANTRIEBSRITZEL	DRIVING PIGNON
13	41513	SECTEUR CRANTE	ANTRIEBSVERZAHNTES.	DRIVING INDEX. DISK
14	41515	ARCEAU AVANCE COMPL	ANTRIEBSBÜGEL	DRIVING SHACKLE
15	41516	ARCEAU CPO COMPLET	BÜGEL	SHACKLE
16	41517	DOUILLE CROCHET	HÜLSE	BUSH
17	41520	RESSORT CROCHET	FEDER	SPRING
18	41529	SUPPORT	RECHTE HALTERUNG	RIGHT BRACKET
19	41533	RESSORT ENTRAINEUR	FEDER	SPRING
20	41540	ARTICULATION CPO G	LINKES GELENK	LEFT LINK
21	41541	ARTICULATION CPO DR	RECHTES GELENK	RIGHT LINK
22	41544	DOUILLE CPO DROITE	RECHTE HÜLSE	RIGHT BUSH
23	41568	SUPPORT DROIT	RECHTE HALTERUNG	RIGHT BRACKET
24	41581	CABLE GAZ	GASKABEL	THROTTLE CABLE
25	41600	RENET.ARCEAU BLANC	VORD.BÜGEL VERKLEID	ARCH COVERING WHITE
26	41601	RENET.CPO BLANC	WEISSE VERKLEIDUNG	WHITE COVERING
27	41602	CACHE GAUCHE BLANC	LINKE ABDECKUNG W.	LEFT COVER WHITE
28	41603	CACHE DROIT BLANC	RECHTE ABDECKUNG W.	RIGHT COVER WHITE
29	41789	SUPPORT GAUCHE	LINKE HALTERUNG	LEFT BRACKET
30	41795	SUPPORT GAUCHE	LINKE HALTERUNG	LEFT BRACKET
31	41807	GUID.SUP/41/48 ME53	OBER.LENKSTANGETEIL	UPPER HANDLEBAR
32	41808	ENS. CROCHET	HACKEN	HOOK
33	41809	ENS. ENTRAINEUR	ANTRIEB	DRIVING
34	43062	MANETTE DE COMMANDE	VARIO HEBEL	VARIATOR LEVER
35	43063	GUIDE MANETTE GAZ	GASHEBELSFÜHRUNG	THROTTLE LEVER GUID
36	43064	COUVERCL.MANETTE	HEBEL DECKEL	LEVER COVERING
37	43065	RESSORT MANETTE	FEDER	SPRING
38	43066	GUIDE MANETTE 3 VIT	VARIO HEBELSFÜHRUNG	VARIATOR LEVER GUID
39	43089	COUVER.MANETTE BL.	STOPFEN	CAP
40	43090	BUTEE TENDEUR	SPANNARM ANSCHLAG	TIGHTENER ARM STOP
41	43099	DOUILLE 3 VITÉSSES	HÜLSE	BUSH
42	43105	BUTEE CABLE	KABELANSCHLAG	CABLE STOP
43	43107	CABLE AVANCE 3 VIT.	3GANG ANTRIEBSKABEL	3 SPEED CABLE
44	43108	CABLE AVANCE MONOV.	1GANG GESCHWI.KABEL	SINGLE SPEED CABLE
45	43109	CABLE CDE 3 VIT.	GANGHEBELKABEL	SPEED LEVER CABLE
46	43110	CABLE EMBR.FR.LAME	MESSERKUPPL.KABEL	BLADE CLUTCH CABLE
47	43111	CABLE FREIN MOTEUR	MOTORBREMSEKABEL	ENGINE BRAKE CABLE
48	43112	CABLE DEMARREUR	ANLASSER KABEL	STARTER CABLE

49	71023	VIS H M 6X50	SCHRAUBE 6X50	SCREW HM 6X50
50	71073	ECROU AUTOFR.HM6	STOPMUTTER HM6	SELF LOCKING NUT
51	71096	RDLE PL.B 6,4	BEILAGSCHEIBE B6,4	WASHER B6,4
52	71116	VIS TP CR M5X40	KREUTZSCHLITZLINSEN	RECESSED HEAD SCREW
53	71279	VIS B4.2-13 4.6	SCHRAUB B4.2-13 4.6	SCREW B.42-13 4.6
54	71301	VIS CM HC M6X30,8.8	SCHRAUBE CHC M6X30	SCREW CHC M6X30
55	71302	VIS H M6X55,8.8	SCHRAUBE H M6X55	SCREW H M6X55
56	71303	VIS CHC M5-35,8.8	IMBUSSCHR.M5X35 8.8	SCREW M5X35 8,8
57	71305	RDLE PLATE 5.5	SCHEIBE 5.5	WASHER 5.5
58	71308	ECROU H FR M5,8	STOPMUTTER M5	LOCK NUT M5
59	71424	CIRCLIPS 9X1	SEEGERING 9X1	CIRCLIP 9X1



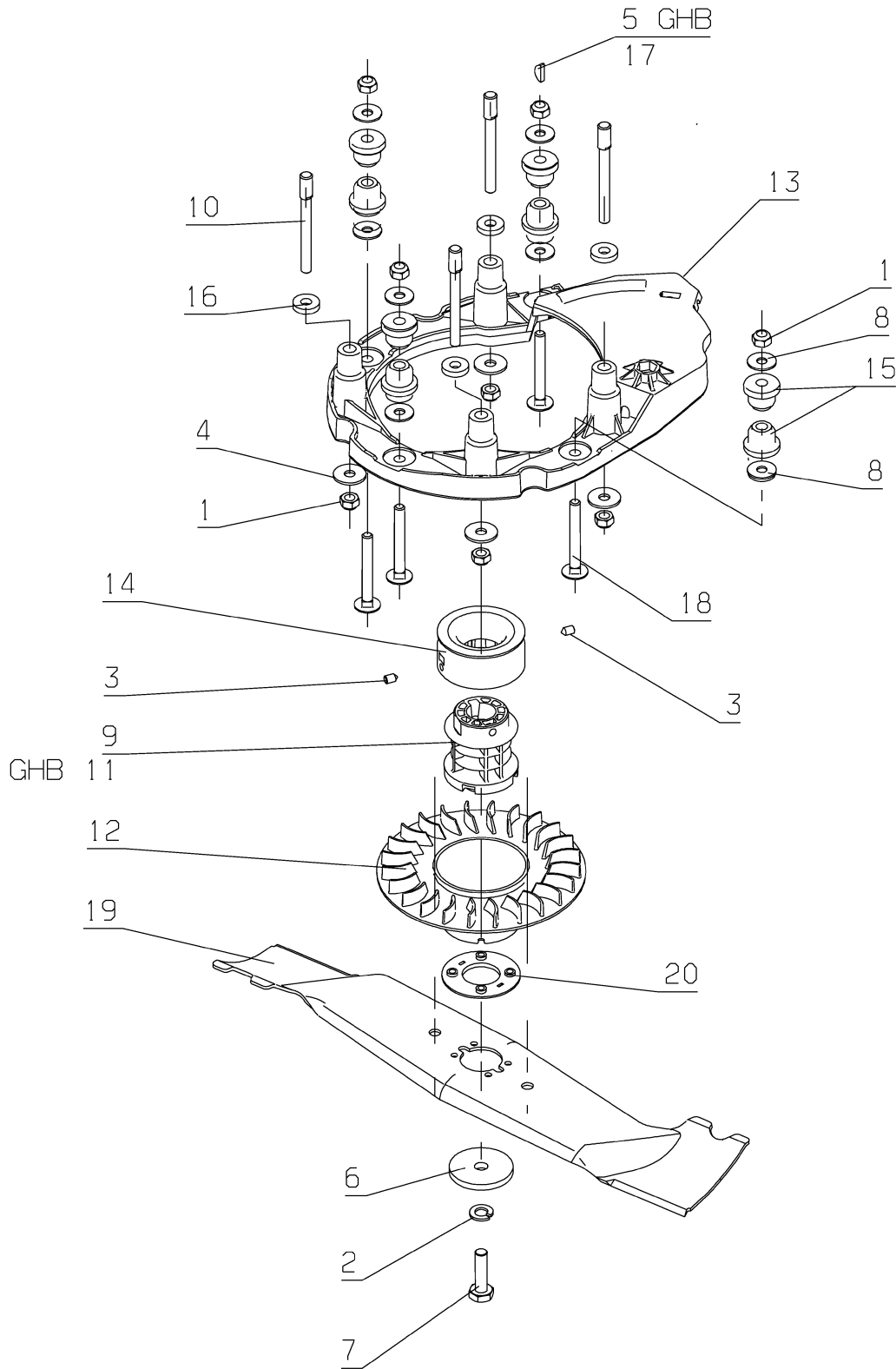


## 343.01

Rep	Réf ETESIA	F	D	E
1	1540	CIRCLIPS 5	SEEGERING	CIRCLIP 5
2	1607	ECR.AUTOFR.HM5 DIN	STOPMUTTER HM5	NUT
3	5015	DOUILLE A AIGUILLES	NADELHÜLLE	STUDDED BUSH
4	5019	BAGUE AXE ROUE	BUECHSE RADACHSE	GUIDE RING
5	5323	PIGNON CREUX	ZAHNRAD	GEAR
6	5329	RESSORT CLIQUET	SPERRLINKEFEDER	CLICK SPRING
7	5568	RDLE POUR DOUILLE	RING	WASHER
8	5733	ROUE LIBRE DROITE	FREILAUF RECHTS	FREE WHEEL RIGHT
9	5734	ROUE LIBRE GAUCHE	FREILAUF LINKS	FREE WHEEL LEFT
10	6011	RDLE PL.12,2X23,2X1	SCHEIBE 12,2X23,2X1	WASHER 12,2X23,2X1
11	7046	ENTRETOISE	HÜLSE	SLEEVE
12	7094	RDLE PL.B 4,3DIN90	BEILAGSCHEIBE B 4,3	FLAT WASHER
13	9022	ROULEMENT A BILLES	KUGELLAGER 6002 2RS	BALL BEARING 6002
14	9034	RDLE NYLON	K.SCHEI.15,2X28X2,5	NYLON WASHER
15	20559	CIRCLIPS 10	SEEGERING	CIRCLIPS 10
16	20561	RDLE OND. A 10	WELLENSCHEIBE A10	CURLED WASHER A10
17	21036	RDLE PL.A 10,5 DIN1	BEILAGSCHEIBE 10.5	FLAT WASHER 10.5
18	21481	RDLE PL.A 5,3	SCHEIBE	WASHER
19	21609	GOUPILLE SPI.5X22	SPLINTE 5X22	PIN 5X22
20	22455	POULIE REDUCTEUR	GETRIEBE SCHEIBE	REDUCTION GEAR PULL
21	23274	ROUE 200 CPLT.VERTE	RAD 200 KOMPL.GRÜN	WHEEL ASSY 200GREEN
22	24067	RDLE DE MAINTIEN	SCHEIBE	WASHER
23	24087	RDLE DE PROTECTION	SCHUTZRING	PROTECTION WASHER
24	24132	RONDELLE AXE ROUE	RADACHSE SCHEIBE	SHAFT WASHER
25	24413	ROUE NG 51 TR.VERTE	GRÜNES RAD GET.GRÜN	WHEEL 51 TR GREEN
26	24692	RDLE D'ETANCHEITE	DICHTUNGSSCHEIBE	SEALING WASHER
27	43187	CACHE ROUE ARR.TR.N	HINTERRAD VERKLEIDG	REAR WHEEL COVER TR
28	41552	FAUSSE MAILLE	GLIED	CHAIN LINK
29	41654	TUBE DE PROTECTION	BOLZEN SCHUTZROHR	SHAFT PROTECT. TUBE
30	42097	ENTRETOISE	HÜLSE	SPACER
31	43018	ENTRETOISE 10X1.5X2	HÜLSE 10X1,5X2	SPACER 10X1,5X2
32	43020	RLT A BILLES62012RS	LAGER 6201 2RS	BEARING 6201 2RS
33	43024	ENTRETOISE DISQUE	BÜCHSE	SPACER
34	43028	DISQUE D'INDEXAGE	INDEXIERUNGSSCHEIBE	INDEXING PLATE
35	43029	INDICATEUR HDC	SCHNITTHÖHEANZEIGER	CUTTING HEIGHT INDI
36	43030	RESSORT COMPENS.	FEDER	SPRING
37	43031	RDLE MOTEUR	MOTOR SCHEIBE	ENGINE WASHER
38	43032	TUBE PROTECT.AXE	BOLZENSCHUTZSCHLAUC	SHAFT PROTECT.HOSE
39	43033	BAGUE 12/15/25 BP25	BÜCHSE 12/15/25	GUIDE RING 12/15/25
40	43036	RESSORT DE TENSION	RIEMENSANUNGSFEDER	BELT TENSION SPRING
41	43038	BUTEE GAINR 3VT.	3 GÄNG KABEL ANSCHL	3 SPEED CABLE STOP
42	43039	LEVIER 3 VIT.	GANGHEBEL	3 GEARS LEVER
43	43047	POULIE DP.91.5	SCHEIBE DP.91,5	PULLEY DP. 91,5
44	43054	RLE FIX. TIGE ARR.	SCHEIBE	WASHER
45	43055	SUPP.PALIER DISQUE	HALTERUNG	BRACKET
46	43069	COURROIE SPZ812	KEILRIEMEN SPZ812	BELT SPZ812
47	43072	LEVIER EMBRAYAGE	KUPPLUNGHEBEL	CLUTCH LEVER
48	43082	COURROIE	KEILRIEMEN SPZ850	BELT SPZ850

50	43257	TIGE DE LIAISON	VERBINDUNGSGESTÄNGE	LINKING ROD
51	43266	ENS.MANETTE HDC	SCHNITTHÖHEHEBEL	CUTT. HEIGHT LEVER
52	43268	REDUCT. A DISQUE	SCHEIBENGETRIEBE	GEAR DISK REDUCER
53	43279	ENSEMBLE HDC AVANT	VORDERE SCHNITTHÖHE	FRONT CUTTING HEIGH
54	43292	HDC AR.TR.	HIN.SCHNIT.ANT.	R.CUTTING HEIGHT
55	43301	ROUE LIBRE GAUCHE	FREILAUF LINKS	FREE WHEEL LEFT
56	43302	ROUE LIBRE DROITE	FREILAUF RECHTS	FREE WHEEL RIGHT
57	43329	REDUCTEUR 3 VIT.	3 GÄNG REDUKTER	3 SPEED REDUCER
58	71016	RDLE 16X22X1 DIN988	SCHEIBE 16X22X1	WASHER 16X22X1
59	71021	VIS FHC/90 M6X12	SCHRAU.FHC/90 M6X12	SCREW FHC/90 M6X12
60	71048	VIS EJOT-PT KA40X10	SCHRAUBE PT KA40X10	BOLT EJ.PT KA40X10
61	71054	VIS EJOT-PT K 50X22	EJOT SCHR.PT K50X22	EJOT SCR.PT K50X22
62	71060	VIS TRCC 6X25	SCHRAUBE TRCC M6X25	BOLT TRCC 6X25
63	71069	VIS J M 6X16 DIN603	SCHRAUBE JM 6X16 DI	BOLT DIN 603
64	71072	VIS CHC M6X10	SCHRAUBE CHC M6X10	BOLT CHC M6X10
65	71073	ECROU AUTOFR.HM6	STOPMUTTER HM6	SELF LOCKING NUT
66	71088	GOUPILLE SPI.3X22	SPLINTE 3X22	PIN 3X22
67	71096	RDLE PL.B 6,4	BEILAGSCHEIBE B6,4	WASHER B6,4
68	71188	GOUPIL.ELAST. 4-26	SPLINTE 4-26	PIN 4-26
69	71212	VIS AUTO M6X12	SCHRAUBE	SCREW
70	71252	VIS TH M5X45	SCHRAUBE TH M5X45	SCREW TH M5X45
71	71271	VIS EJ-PT DG 60X12	SCHR. EJ-PT DG60X12	SCREW EJ-PT DG60X12
72	71275	VIS KT 5X50/25	SCHRAUBE	SCREW
73	71364	VIS TCB INBUS M6X16	SCHRAUBE TCB M6X16	SCREW TCB M6X16
74	71381	VIS FHC/90 M6X20	SCHRAUBE FHC/90 M6X20	SCREW FHC/90 M6X20
75	71425	VIS TH M6X14 DIN933	SCHRAUBE TH M6X14	SCREW TH M6X14
76	43128			

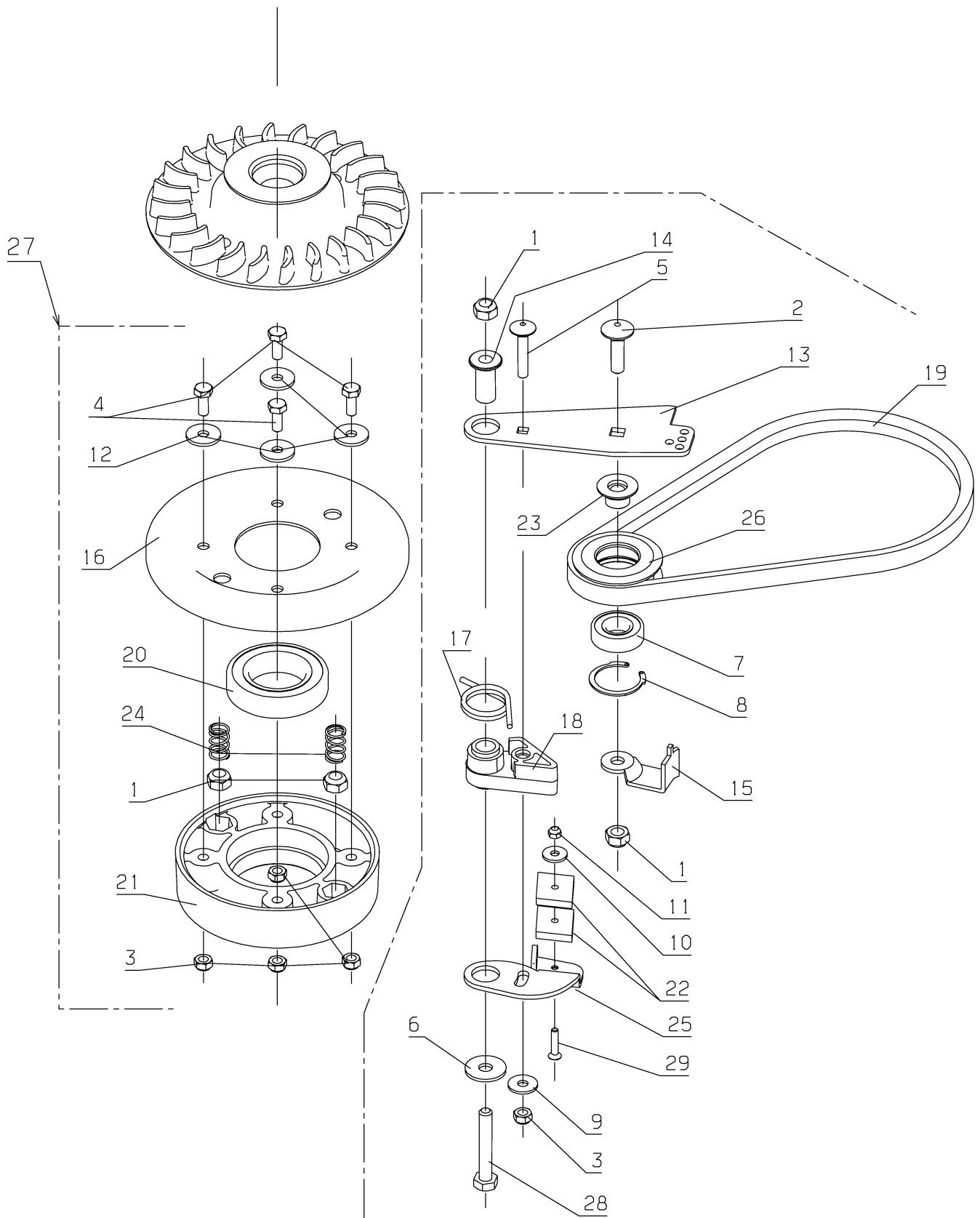






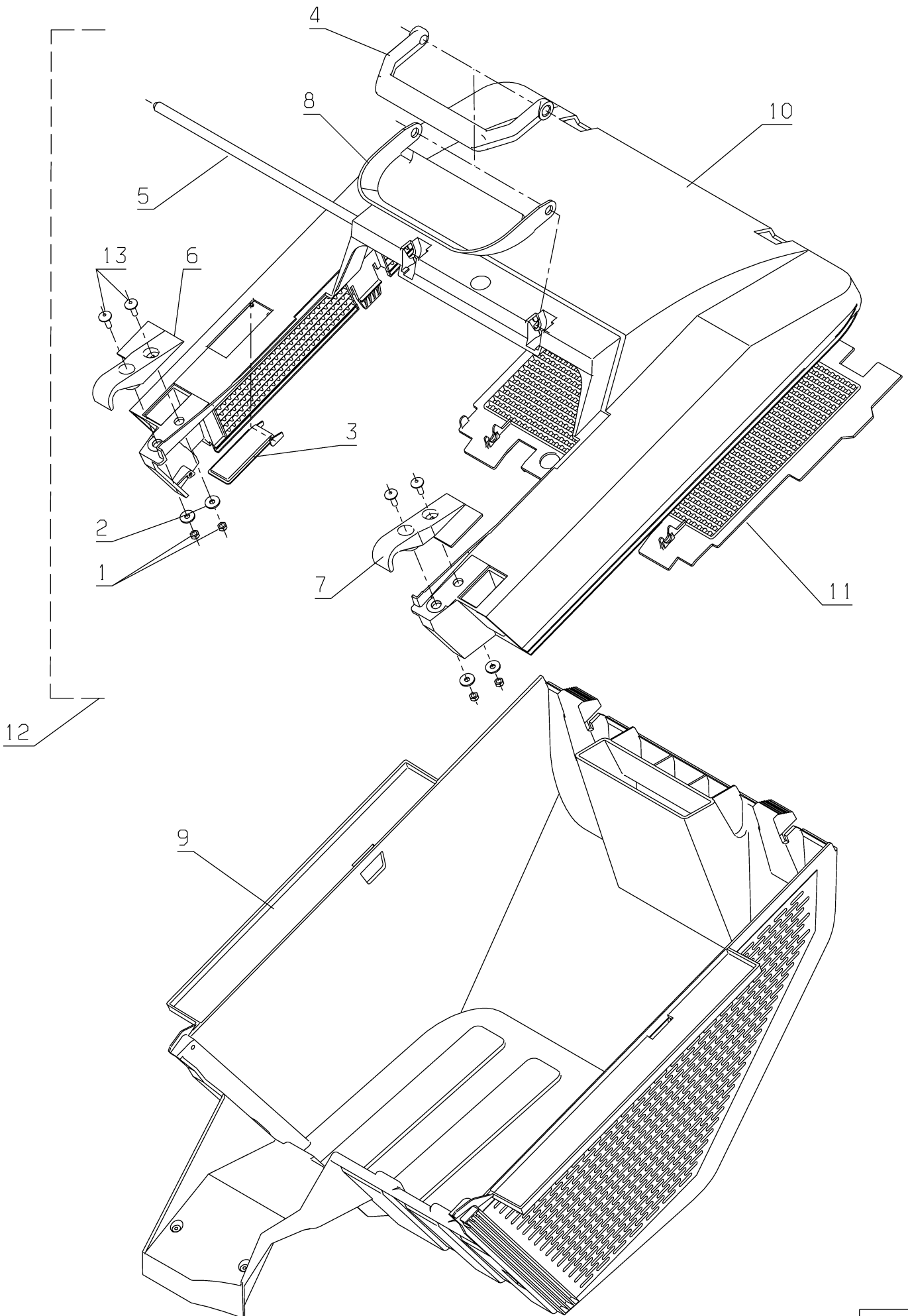
## 344.01

Rep	Réf ETESIA	F	D	E
1	2021	ECR.AUTOFR.HM8 DIN	STOPMUTTER HM 8 DIN	NUT HM8
2	2244	RDLE GROWER A10	FEDERSCHEIBE A10	WASHER A10
3	71461	VIS STHC M6X12	SCHRAUBE STHC M6X12	SCREW STHC M6X12
4	7035	RDLE PL.B 8,4DIN90	BEILAGSCHEIBE B8,4	FLAT WASHER
5	7337	CLAVET.15,72X4X6,5	KEIL	KEY
6	7341	RDLE PL.10,3X49X5	SCHEIBE 10,3X49X5	FLAT WASHER 10,3X49
7	7342	VIS 3/8-24	SCHRAU.3/8-24 35/28	BOLT 3/8 - 24
8	20521	RONDELLE L 8N	SCHEIBE	WASHER
9	23616	ACCOUPEMENT THERM.	FLANSCH	COUPLING
10	24827	GOUJON M10/M8 FIXAT	GEWINDESTIFT M10/M8	THREADED PIN M10/M8
11	24834	ACCOUPEMENT LAME	MESSERFLANSCH	BLADE COUPLING
12	43008	VENTILAT.MOTEUR FR.	MOTOR VENTILATOR	ENGINE FAN
13	43009	SUPPORT MOTEUR	MOTOR HALTERUNG	ENGINE BRACKET
14	43016	POULIE MOTEUR DP 63	MOTORSCHEIBE DP 63	ENGINE PULLEY DP 63
15	43017	ELE.ANTI-VIBRATION	SCHWINGUNGSDÄMPFER	DAMPING ELEMENT
16	43068	RDLE MOTEUR ISOL.	MOTORSCHEIBE	ENGINE WASHER
17	71127	CLAV.4,8X6,5X15,72	KEIL	KEY 4,8X6,5X15,72
18	71382	VIS JM8-65,8.8	SCHRAUBE M8X65	SCREW M8X65
19	GZ48E	LAME 48 CM	MESSER 48 CM	BLADE 48 CM
20	24006	RDLE D'ACCOUPEMENT	SCHERSCHEIBE	SHEAR WASHER



## 345.01

Rep	Réf ETESIA	F	D	E
1	2021	ECR.AUTOFR.HM8 DIN	STOPMUTTER HM 8 DIN	NUT HM8
2	5041	VIS J M 8X30 DIN603	SCHRAUBE M8X30	BOLT 8X30
3	5232	ECR.AUTOFR.HM6 DIN	STOPMUTTER HM 6 DIN	SELF-LOCKING NUT
4	5334	VIS H M 6X16 DIN933	SCHRAUBE HM6X16	SCREW HM6X16
5	5608	VIS TRCC 6X35	SCHRAUBE 6X35	SCREW 6X35
6	7035	RDLE PL.B 8,4DIN90	BEILAGSCHEIBE B8,4	FLAT WASHER
7	9022	ROULEMENT A BILLES	KUGELLAGER 6002 2RS	BALL BEARING 6002
8	21256	CIRCLIPS INT.32X1,2	SEEGERING 32X1,2	CIRCLIP
9	21270	RDLE PL.B 6,4	SCHEIBE 6,4	WASHER 6,4
10	21481	RDLE PL.A 5,3	SCHEIBE	WASHER
11	21525	ECR.AUTOFR.HM4 DIN	STOPMUTTER HM4	NUT HM4
12	22029	RDLE PL.B 6,5DIN69	BEILAGSCHEIBE B 6,5	FLAT WASHER 6,5
13	24151	PLATINE D'EMBRAYAGE	KUPPLUNGSPLATE	CLUTCH PLATE
14	24152	MANCHON EPAULE	MUFFE	SLEEVE TUBE
15	24155	BUTEE DE COURROIE	RIEMENANSCHLAG	BELT STOP
16	24156	DEMI-POULIE AX	1/2 SCHEIBE	1/2 PULLEY
17	24822	RESSORT	FEDER	SPRING
18	24824	PALIER	LAGER	BEARING
19	24825	COURROIE - 13X560	RIEMEN 13X560	BELT 13X560
20	24832	RLT 6007-2RS1	KUGELLAGER 6007-2RS	BEARING 6007-2RS1
21	24834	ACCOUPLLEMENT LAME	MESSERFLANSCH	BLADE COUPLING
22	24835	PLAQUETTE DE FREIN	BREMSBELAG	BRAKE PAD
23	24836	BAGUE EPAULEE	BÜCHSE	RING
24	40173	RESSORT DE REGLAGE	EINSTEL. FEDER	ADJUST - SPRING.
25	42051	PLATINE DE FREIN	BREMSPLATTE	BRAKE PLATE
26	42070	POULIE FONTE DIA.45	GUSSCHEIBE DIA.45	IRON PULLEY DIA.45
27	43273	ACCOUPL.+1/2 POULIE	MES.FLANS+1/2SCHEIB	BLAD.COUPL+1/2PULEY
28	71223	VIS H M8X50 DIN933	SCHRAUBE M8X50	SCREW M8X50
29	71268	VIS FHC M4X20	FHC SCHRAUBE M4X20	FHC SCREW M4X20



## 346.01

Rep	Réf ETESIA	F	D	E
1	1607	ECR.AUTOFR.HM5 DIN	STOPMUTTER HM5	NUT
2	21481	RDLE PL.A 5,3	SCHEIBE	WASHER
3	41608	TEMOIN DE REMPL.V	FÜLLANZEIGER	INDICATOR FILLING
4	41655	POIGNEE PANIER NOIR	KORBSGRIFF	GRASSBOX GRIP
5	41657	AXE POIGNEE	GESTÄNGE	ROD
6	41658	CROCHET PANIER DR	KORBHAKEN RECHTS	GRASSBOX HOOK RIGHT
7	41659	CROCHET PANIER GA	KORBHAKEN LINKS	GRASSBOX HOOK LEFT
8	41660	PROTECTION POIGNEE	GRIFF SCHUTZ	GRIP PROTECTION
9	43151	PANIER INFERIEUR BL	UNTERER KORB	LOWER BOX
10	43152	PANIER SUPERIEUR VE	OBERER KORB	UPPER BOX
11	43003	GRILLE PANIER	KORB GITTER	GRASSBOX GRID
12	43158	PANIER SUP.COMPLET	OBERER KORB KOMPLET	UPPER GRASSBOX CPLT
13	71233	VIS JM 5X16 DIN 603	SCHRAUBE JM 5X16	SCREW JM 5X16